

## FAPボール専用移動運用タイヤベース

本品は、移動運用に便利な車のタイヤで踏む組立式タイヤベースです。

ベース部とホルダーパイプが簡単に組立、解体ができるようになっており、運搬及び車への収納も楽に行えます。

FAPボール用タイヤベースはFAP-707～FAP-612Eボール専用でホルダーパイプのみの交換でFSPボールも使用できます。

◎FTB-625B……………FAP-707～FAP-612E用、ボール外径62.5φ用

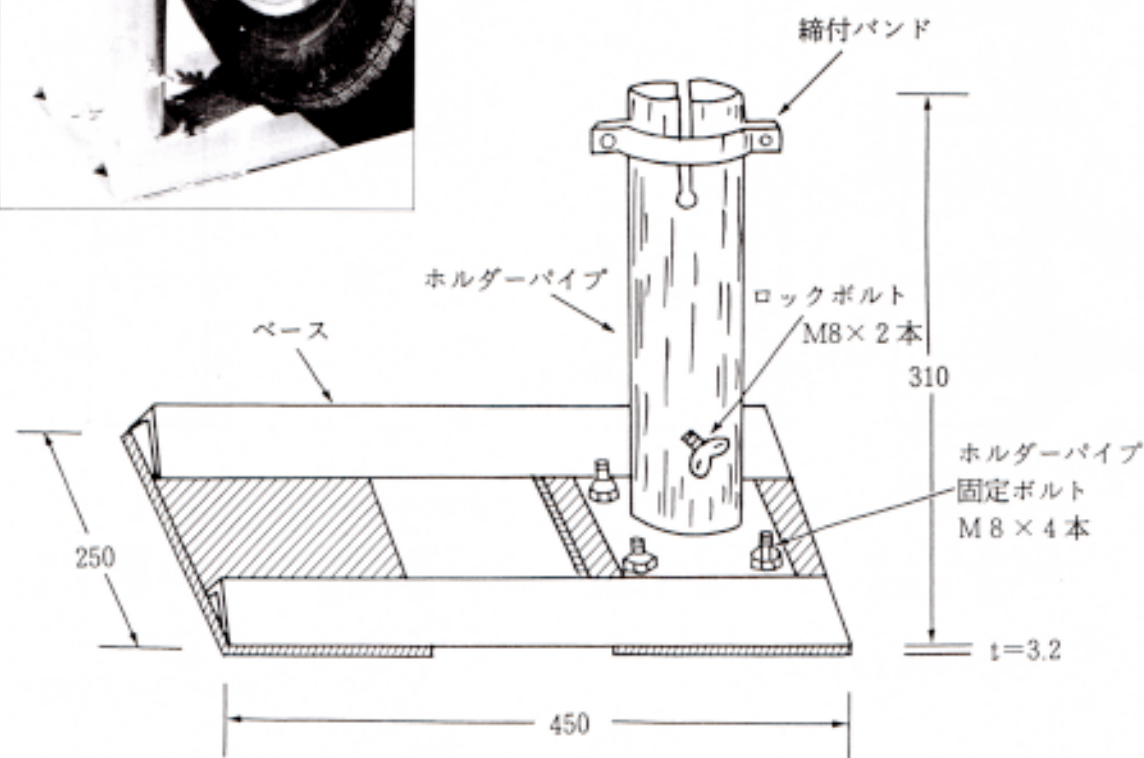
販売価格 一式 ¥11,760 (税込)

(規格)

寸法……………W450×D250×H310φ

重量……………6.5kg

材質……………鉄、メッキ仕上



## FAPポール専用移動運用大型タイヤベース

本品は、RV車、4WD車等の巾広タイヤにも使用できるように台（ベース）のみ大型で丈夫になりました。

ホルダーパイプはB型と共用です。

◎FTB-625L……………FAP-707～FAP-612E用      ポール外径62.5φ用



販売価格 一式 ¥17,850 (税込)

(規格)

寸法……………W600×D300×H310φ

重量……………13.5kg

材質……………鉄、メッキ仕上

